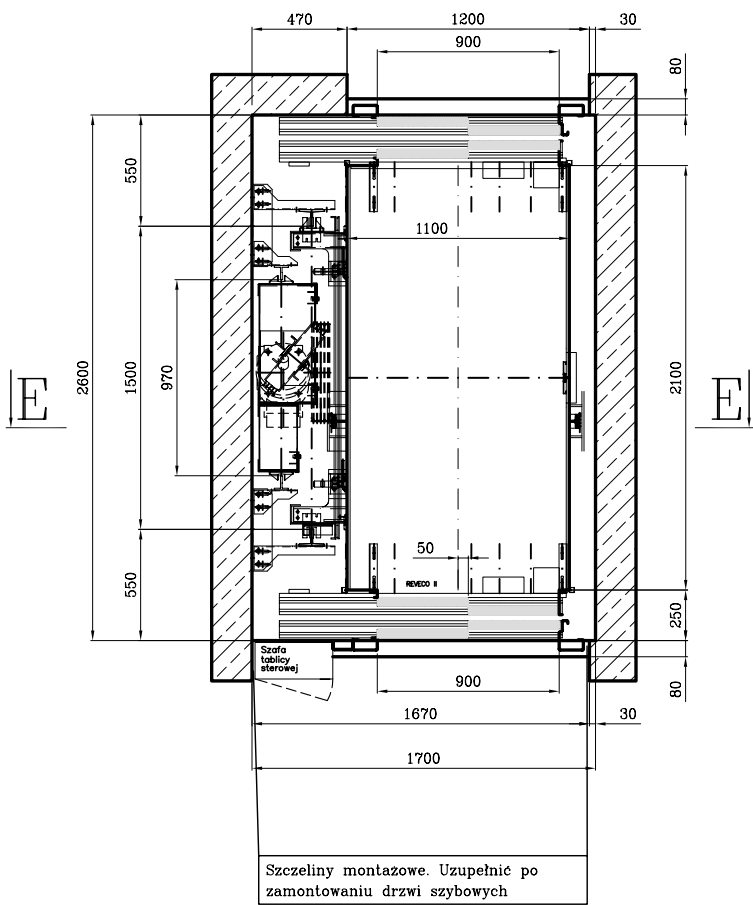
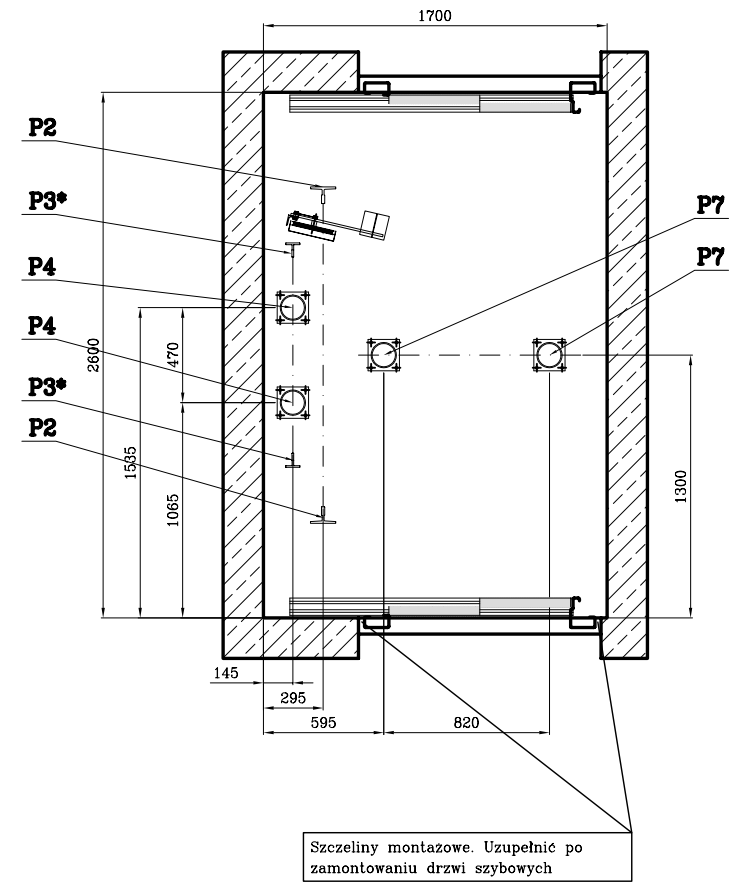


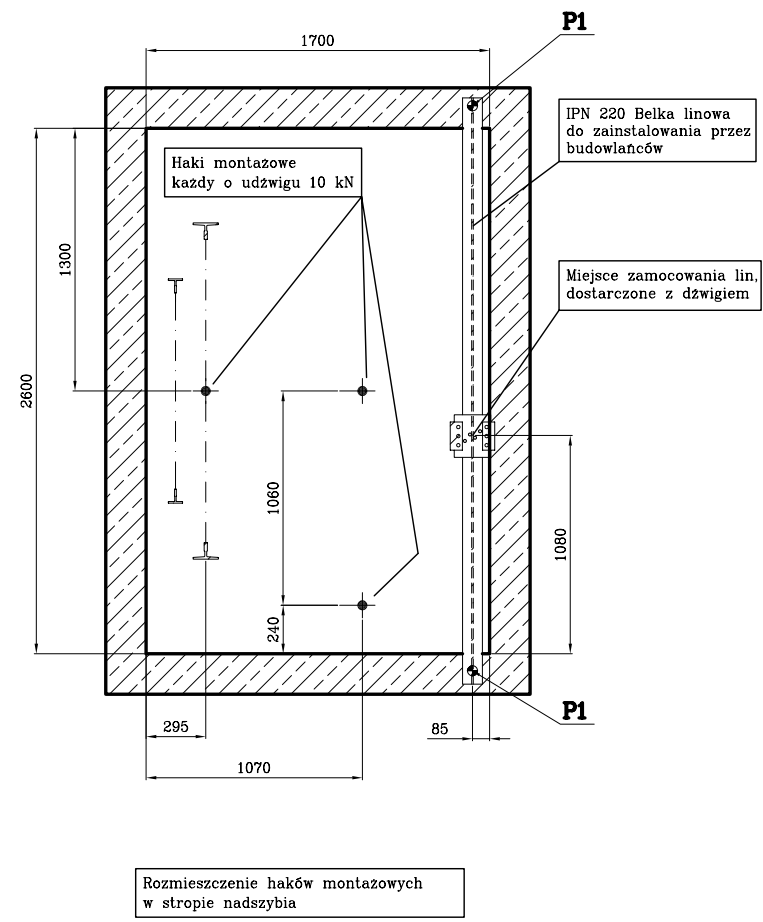
A-A



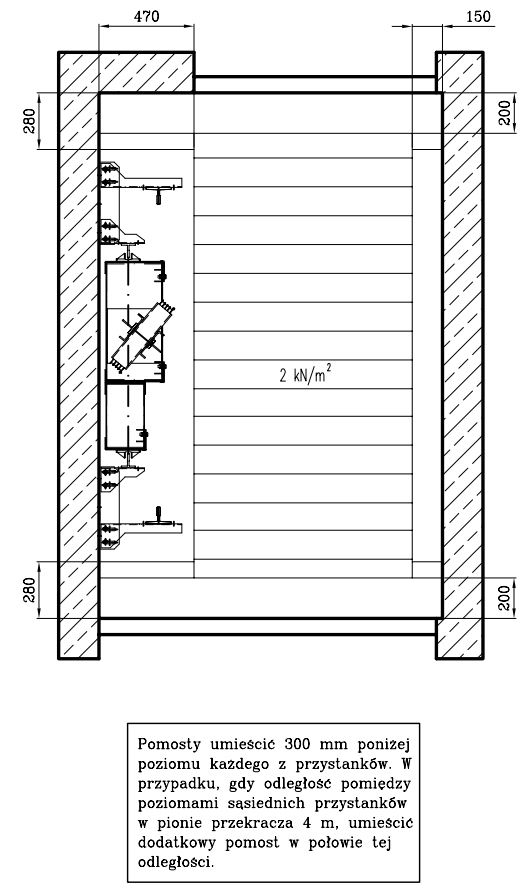
B-B



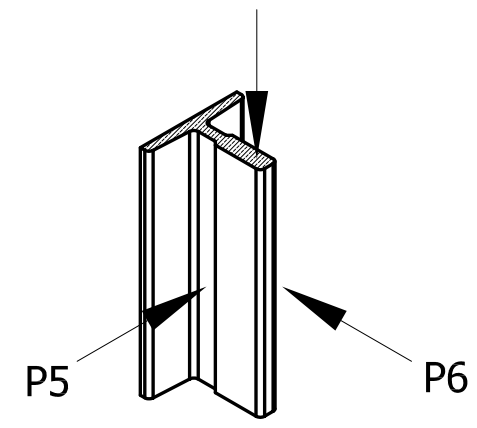
C-C



SCHEMAT USYTUOWANIA POMOSTÓW MONTAŻOWYCH



P2/P3*/P3



SILY DZIAŁAJĄCE NA SZYB

Sily działające na dno podszybia:
 P2= 24,4 kN
 P3= 17,0kN
 P3*= 18,6 kN
 P4= 27,6 kN
 P7= 37,4 kN

Sily działające po przez prowadnice i kotwy na ścianie nośna :
 P5= 7,3 kN
 P6= 2,3 kN

Sily działające na ściany szybu w miejscu osadzenia przypory napędu.
 P1= 18,5 kN

SCM 1000 AA
 Q = 1000 kg
 v = 1 m/s

Koncepcja dźwigu

PROLIFT®
 Poznań, ul. Kościelna 21

Obiekt:

Projektował : Damian Talar

Data: 17.06.2004 r.

